

SUSPENSION LINEAIRE MODULABLE

La solution d'éclairage linéaire est un concept modulaire.

Composé de rails de jonction, d'inserts de luminaires et d'accessoires.

Haute qualité: le luminaire émet une lumière harmonieuse et moins éblouissante avec un UGR <22.

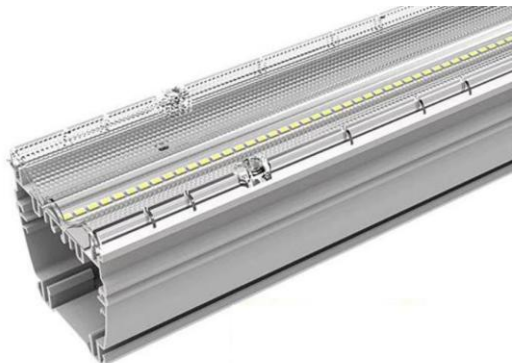
OSRAM LEDs: Haute efficacité lumineuse jusqu'à 130 lm / W, aucun accessoire supplémentaire tel que réflecteurs ou déflecteurs n'est requis avec ses différentes optiques.

Gestion thermique: durée de vie plus longue avec une bonne conception de la conductivité thermique, zone de dissipation de chaleur suffisante pouvant atteindre 106 cm² / w.

Pilote TRIDONIC: Pilote isolé à haute efficacité, aucune interférence RF avec la conception de pilote bipolaire.

Efficacité jusqu'à 90% avec PF > 0.95,

GARANTIE 5 ANS



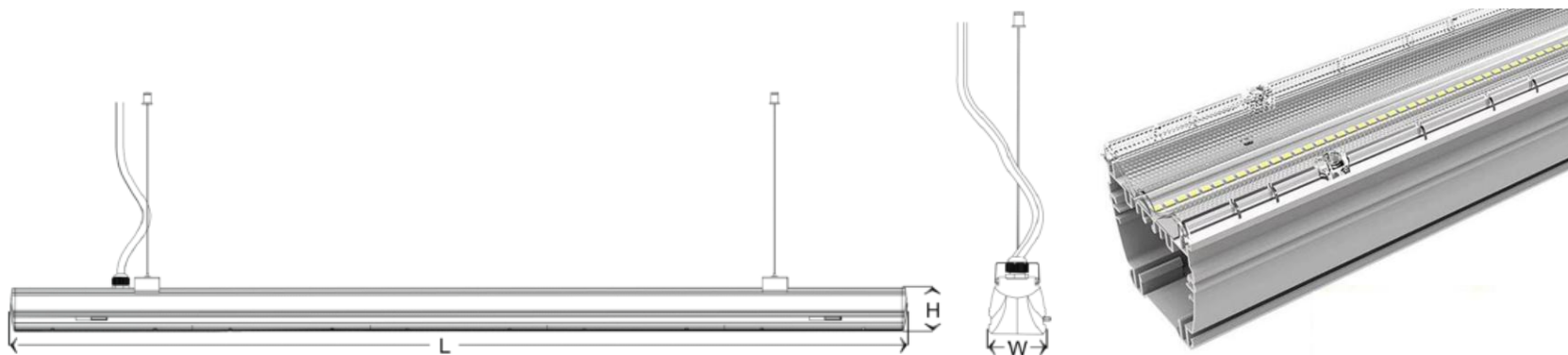
OSRAM
TRIDONIC

Technical Data sheet

Light Housing

Material	Aluminum profile			
Colour scheme	White			
Installation type	Suspension			
Model No.	TKL-LR-2f-28 W	TKL-LR-4f-40W	TKL-LR-5f-40W	TKL-LR-5f-70W
Dimensions(L*W*H)	L575*W68*H70mm	L1141*W68*H70mm	L1424*W68*H70mm	L1424*W68*H70mm
Weight	Approx. 2kg	Approx. 3.5kg	Approx. 4kg	Approx. 4kg
Protection type	IP40			

Dimension:



Light source characteristics

Light source type	LED modulars with OSRAM LEDs OSRAM			
Optical System	Sharp 30°, Narrow 60°, Wide 90°, Double Asymmetric 25°			
Luminous Output	130LM/W (Customized)			
Luminous Flux	3640lm	5200lm	5200lm	9100lm
CCT	3000K / 4000K / 5000K / 5700K (Customized)			
Ra	>80			
Dimming	non-dim, 1-10V dimming, Dali dimming for optional			
Light lifetime (Ambient Temp: 30°C)	50,000 hrs			

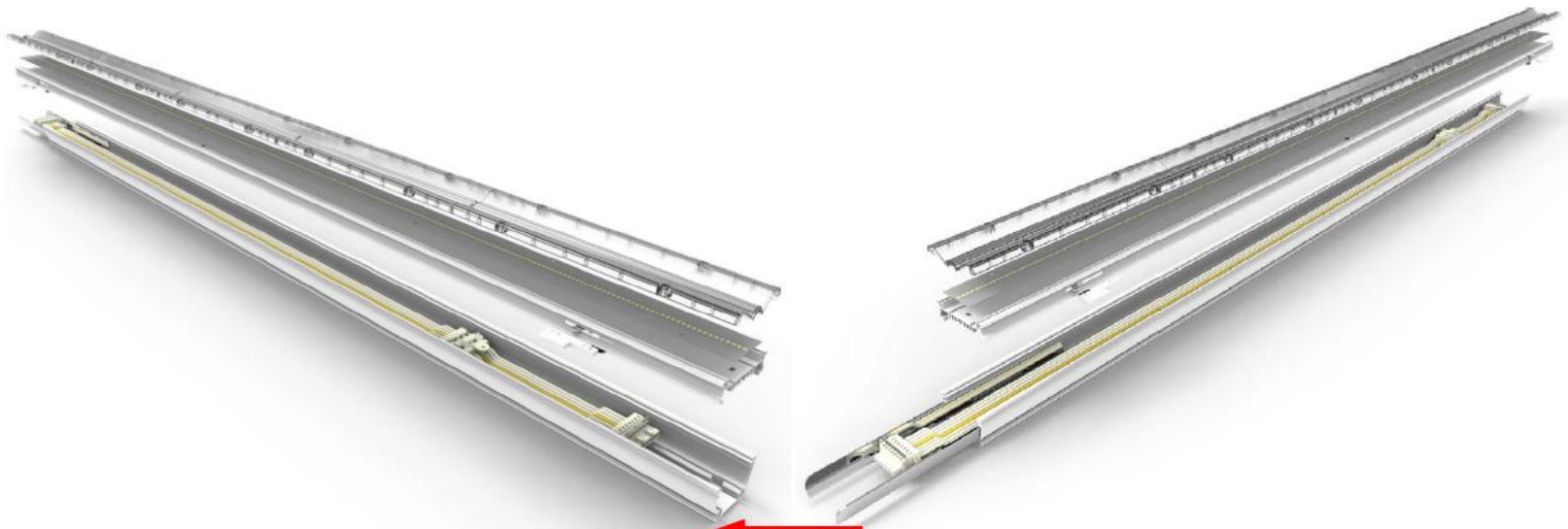
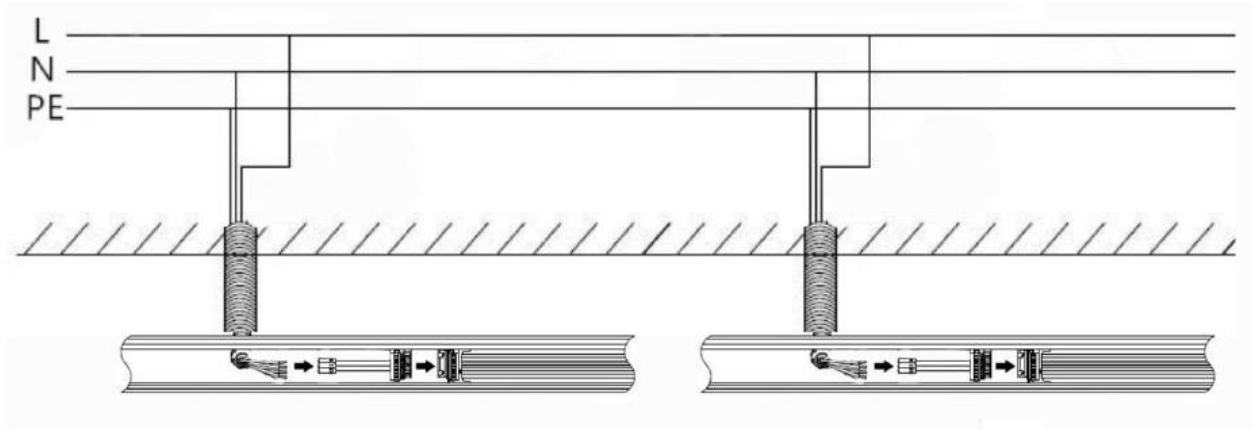
Electrical Data

Power Rating	28W	40W	40W	70W
Driver brand	TRIDONIC Driver TRIDONIC			
Operating voltage	AC220-240V			
Frequency	50/60Hz			
Certification	CE, RoHS			

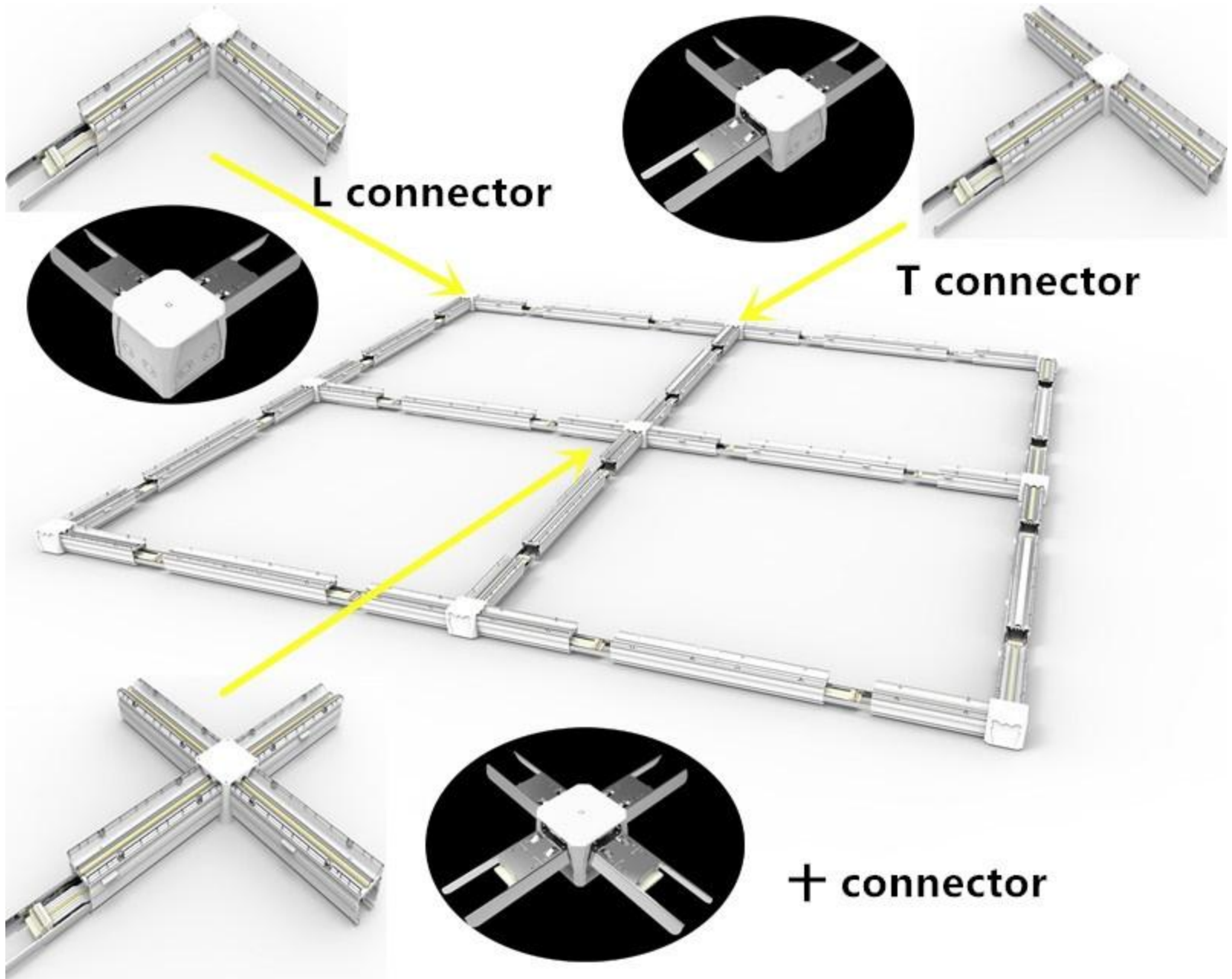
Intallation Requirements

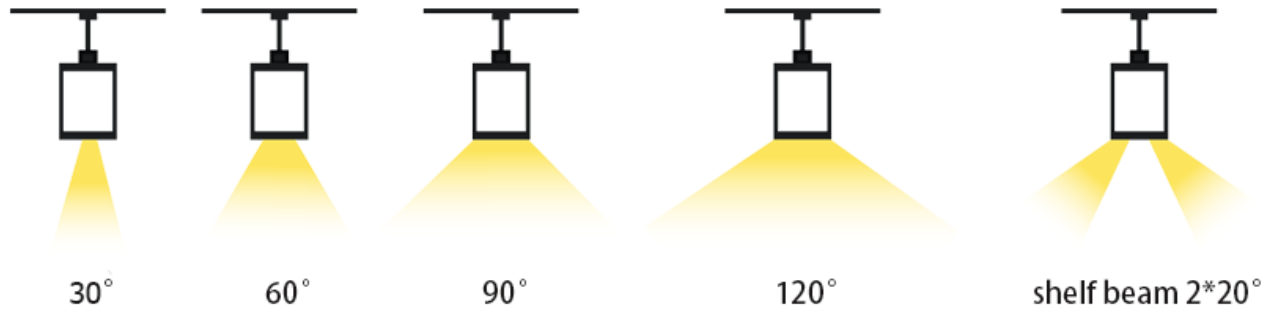
Application areas	supermarket, warehouse, work shop, area with big size, and so on.			
Specific Installation	Rail- Light System			
Installation height	3 to 20m			
Permissible ambient temperature	-25°C to +35°C			
Wire built-in trunking system	2.5 mm ² , can bear 3000W			
MAX QTY connected in series	107 pcs	75 pcs	75 pcs	42 pcs

Trunking Rail with 3 wires, can be connected in series.



Seamless connection, quick installation





Wide range of optics for specific application

