

CAPTEUR DE LUMENS ET DETECTEUR DE PRESENCE AUTONOME POUVANT PILOTER JUSQU'À 64 LUMINAIRES EQUIPE DE DRIVER DALI

REF : HCD-402

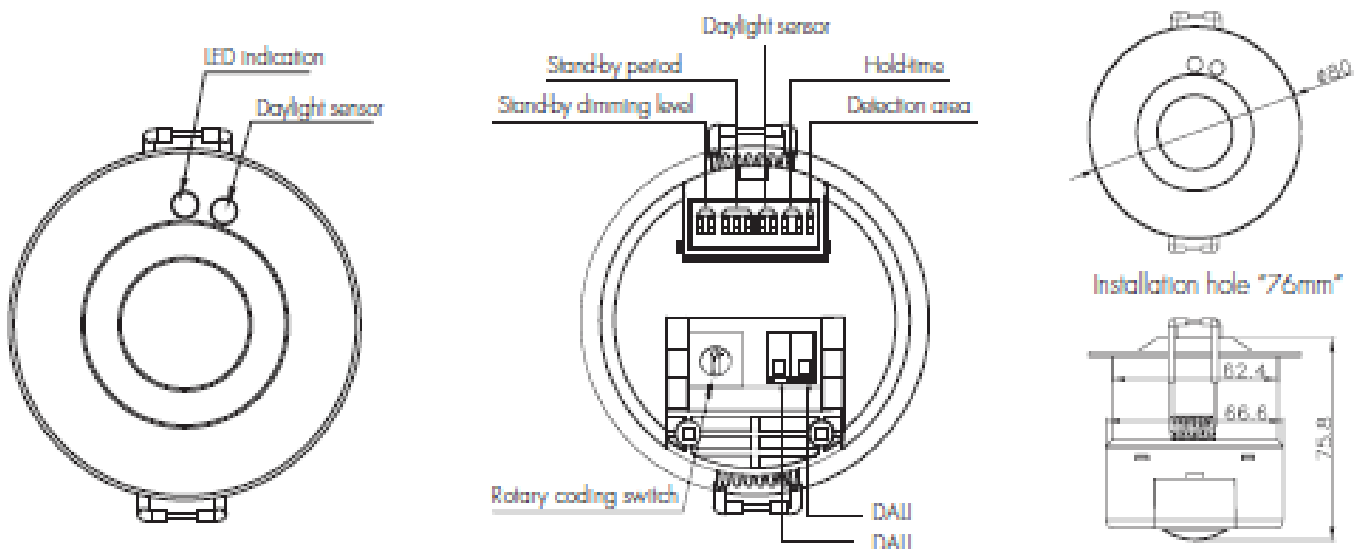
Ce capteur Dali est conçu pour être incorporé dans le système Dali, prendre les commandes du contrôleur Dali, accepter et effectuer le travail de regroupement avec 64 luminaires au maximum. Il peut activer / désactiver ou atténuer les membres du groupe assigné au contrôleur Dali.

Grâce au commutateur de codage rotatif, il est facile d'ajouter ce capteur dans le système DALI existant et de travailler sans l'aide du contrôleur Dali ou de l'interface informatique.



La configuration du groupe DALI peut être effectuée soit sur PC, soit sur le commutateur rotatif

Il y a 16 canaux disponibles sur le commutateur rotatif. 0 correspond à la diffusion DALI, Les 15 canaux restants à l'utilisateur final pour définir l'unité d'application



Le canal du commutateur rotatif correspond au groupe suivant

Switch channel	DAI group	Switch channel	DAI group
0	broadcast	8	group 7
1	group 0	9	group 8
2	group 1	A	group 9
3	group 2	B	group 10
4	group 3	C	group 11
5	group 4	D	group 12
6	group 5	E	group 13
7	group 6	F	group 14

La zone de détection peut être réduite en sélectionnant la combinaison sur les commutateurs DIP pour chaque application spécifique

	1	
I	●	100 %
II	○	50%

I – 100%
II – 50%

La durée d'attente signifie la période pendant laquelle vous souhaitez laisser la lampe allumée à 100% après que la personne a quitté la zone de détection

	2	3	
I	●	●	Test
II	●	○	1min
III	○	●	5min
IV	○	○	20min

I – Test
II – 1min
III – 5min
IV – 20min

Le seuil du capteur de lumière du jour peut être réglé sur les commutateurs DIP pour s'adapter à une application particulière

	4	5	
I	●	●	Disable
II	●	○	50Lux
III	○	●	10Lux
IV	○	○	2 Lux

I – Disable
II – 50Lux
III – 10Lux
IV – 2Lux

Période de veille (fonction de couloir). C'est le temps que vous souhaitez conserver au niveau de sortie de lumière faible avant son extinction complète en cas d'absence prolongée de personnes

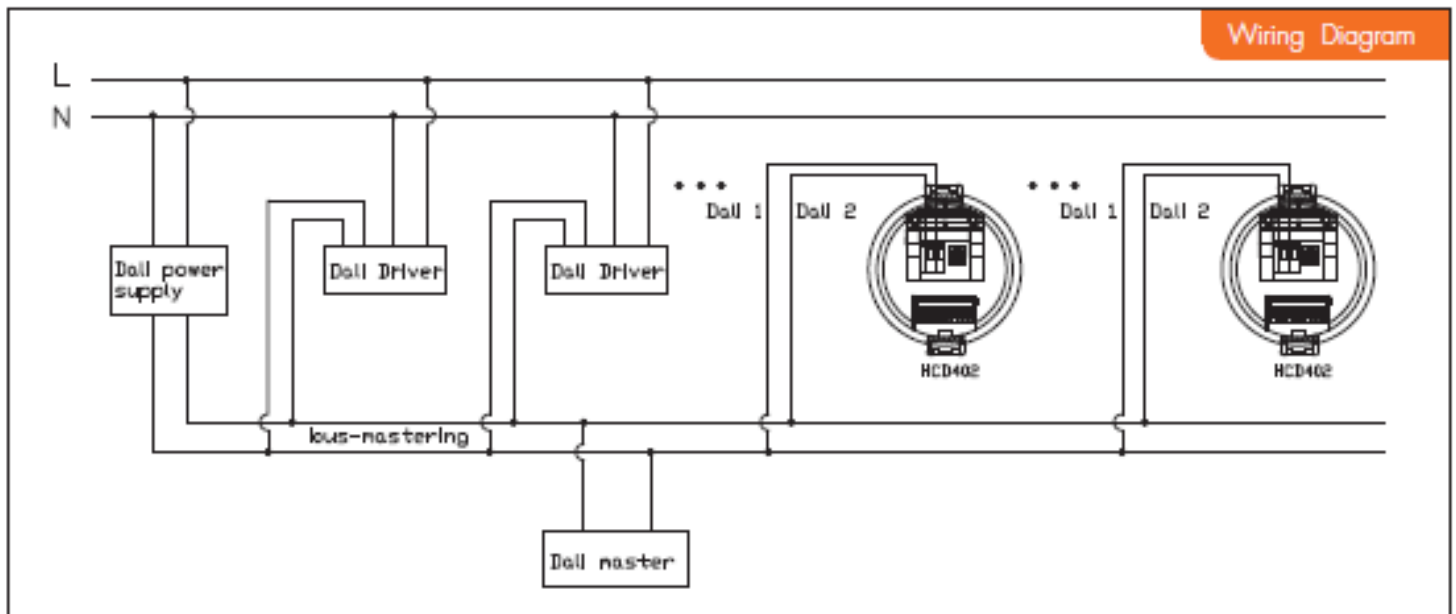
	6	7	8	
I	●	●	●	0s
II	●	●	○	10s
III	●	○	○	5min
IV	○	●	●	10min
V	○	●	○	30min
VI	○	○	●	1h
VII	○	○	○	+∞

I – 0s
II – 10s
III – 5min
IV – 10min
V – 30min
VI – 1h
VII – +∞

Niveau de gradation en veille. Il s'agit du niveau de sortie de lumière faible atténué que vous aimeriez avoir après le temps mort en absence des personnes.

	9	10	
I	●	●	5%
II	●	○	10%
III	○	●	20%
IV	○	○	50%

I – 5%
II – 10%
III – 20%
IV – 50%



Technical Data

Operating voltage	9.5~22.5VDC (suitable DALI power supply)
Input current	Approx. 10mA
group selection	16 groups via rotary switch
Detection area	50/100%, can be customized
Hold-time	Test/1min/5min/20min, can be customized
Stand-by period	0s/10s/5min/10min/30min/1h/+∞, can be customized
Stand-by dimming level	5%/10%/20%/50%, can be customized
Daylight threshold	2~50lux, disable, can be customized
Microwave frequency	5.8GHz±75MHz
Microwave power	<0.05mW
Detection range	Max. (∅xH): 12m x 6m
Detection angle	30°~150°
Mounting height	Max.6m
Operating temperature	-35°C ~ +70°C
IP rating	IP20
Certificate	Semko, CB, EMC, CE, R&TTE, SAA

Detection Pattern

