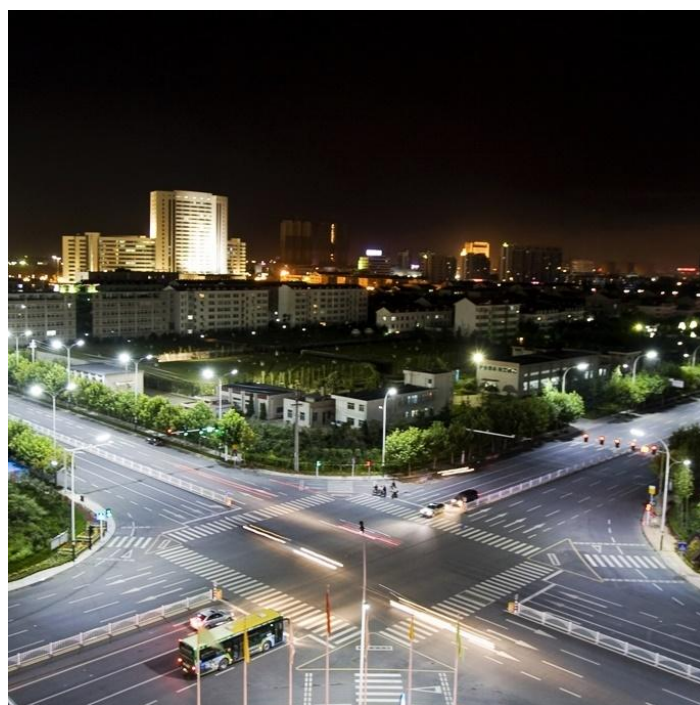
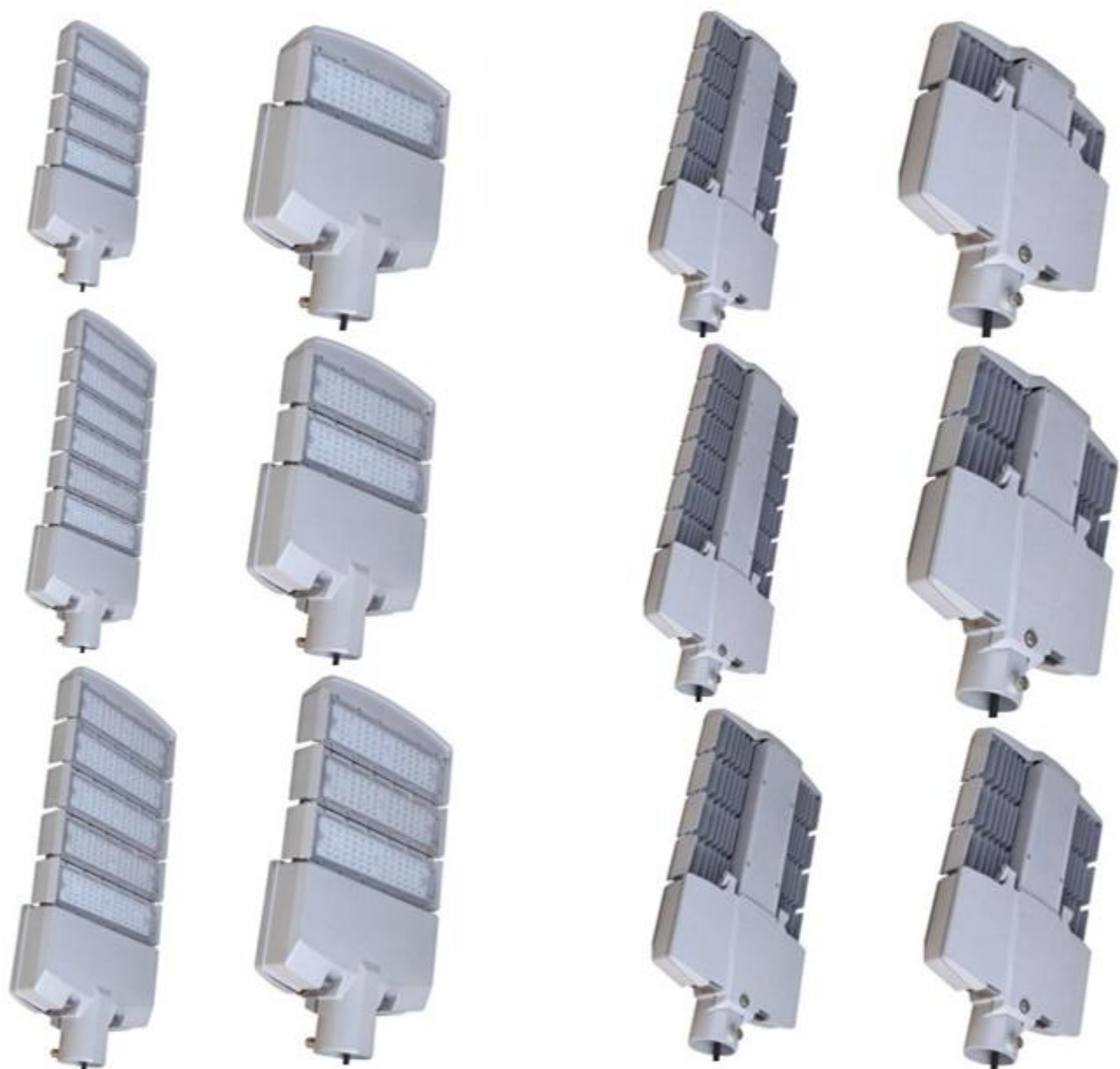


**Gamme YR-ST**  
**FOYER LED HAUTE PERFORMANCE**  
**MEILLEUR RAPPORT QUALITE PRIX**  
**MODULE PHILIPS LUMILED 3030**



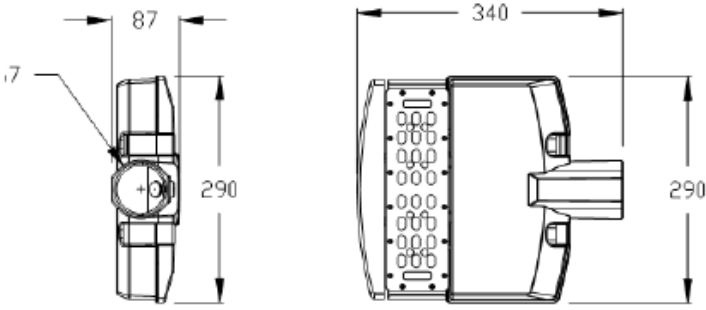
**TekNo-Led**



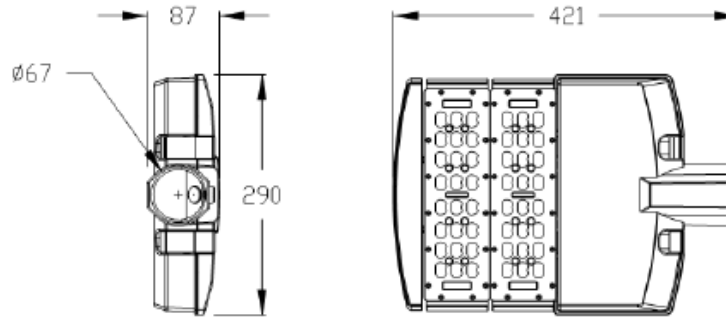


# DIMENSIONS

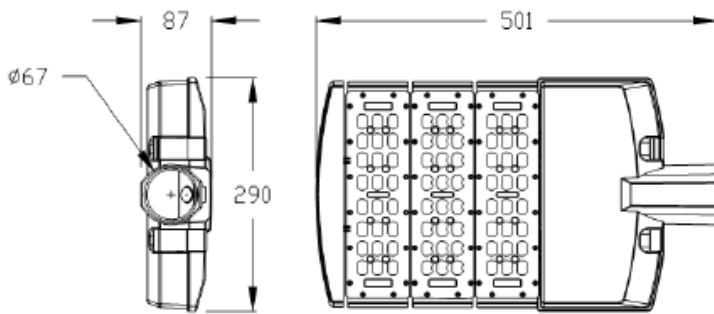
## TKL-YR-ST-30 W



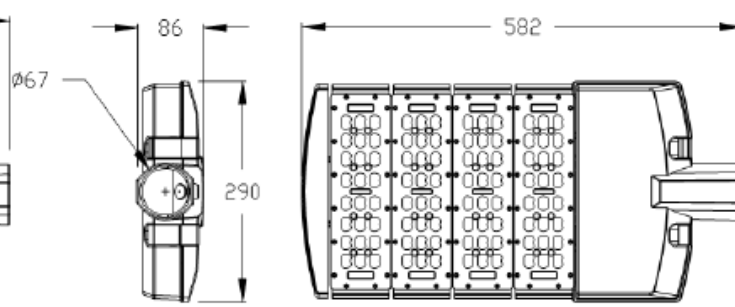
## TKL-YR-ST-60 W



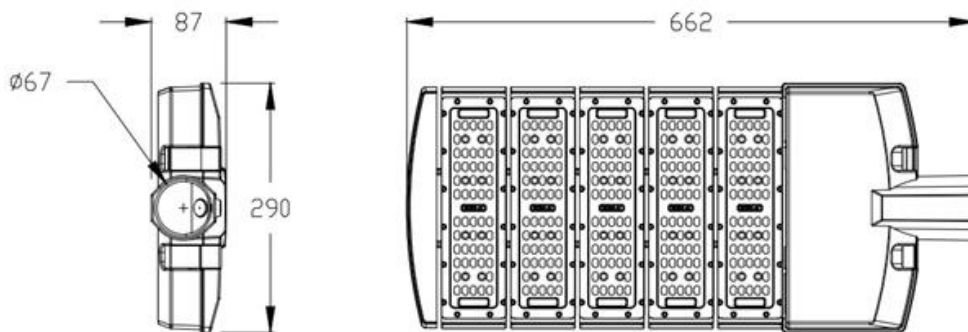
## TKL-YR-ST-90 W



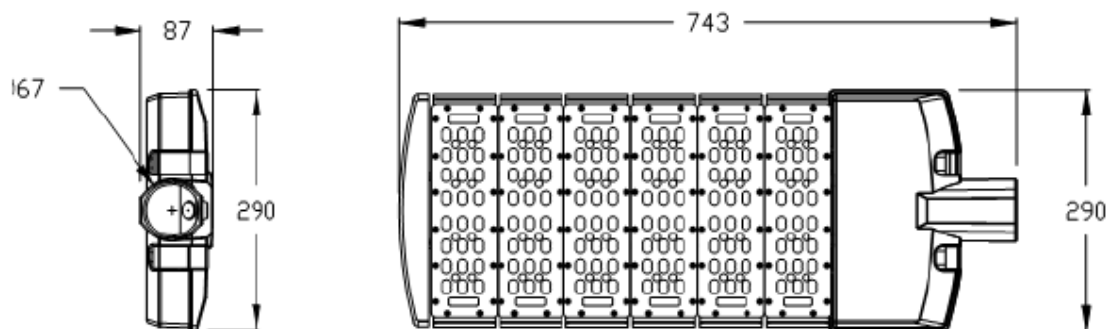
## TKL-YR-ST-120 W



## TKL-YR-ST-150 W



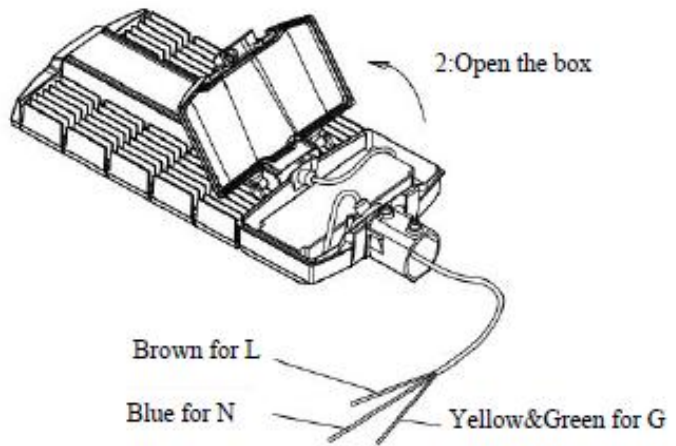
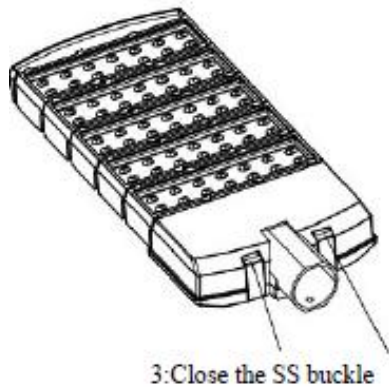
## TKL-YR-ST-180 W



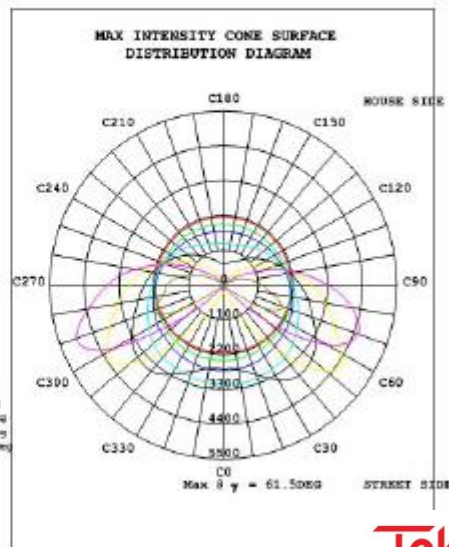
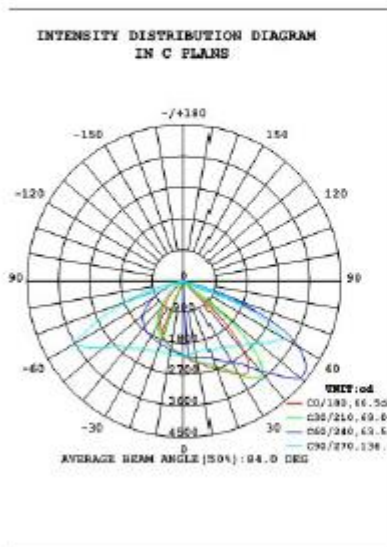
**STREET LIGHT GAMME YR-ST**

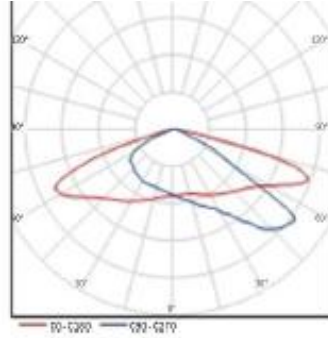
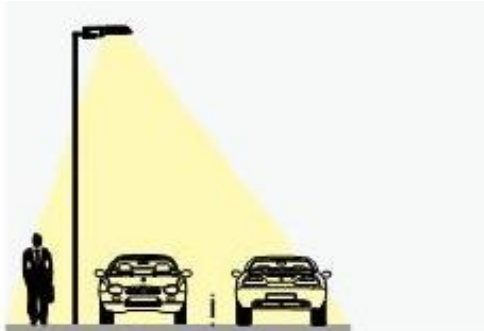
Puissance nominale au choix :	30 W – 60 W – 120 W – 150 W -180 W
Tension d'entrée :	AC 100-277
Fréquence :	50 / 60Hz
Angle de faisceau:	85*135
Température de couleur au choix :	3000 K – 4000 K- 5000 K -6500K
Diode Led Marque :	Philips Lumiled 3030 - 130 Lm/W - Série A Philips Luxeon 5050 - 140Lm/W - Série B
Drivers Marque :	SOSEN - Classe I Meanwell ELGT- 150 C - Classe II
Matériau:	A lliage d'Aluminium moulé sous haute pression
IRC :	> 0.70
Indice de protection :	IP66
PF:	> 0.95
IK :	08
Classe :	I- Classe II en option
Protection surtension :	Courant de crête 10 Kv
Température de fonctionnement :	- 20° + 50 °
Garantie :	5 ans
Durée de vie :	50 000 Heures
Maintien du flux lumineux :	100 000 Heures
Certification :	CE LVD EMC LM 79 Lm 80 TUV RoHS Anme
Options :	Capteurs de Lumens

Facilité de maintenance : Ouverture au dos du luminaire par clips



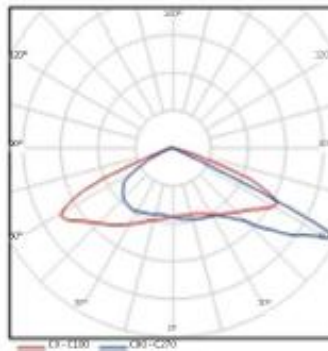
85\*135°





**Application :**

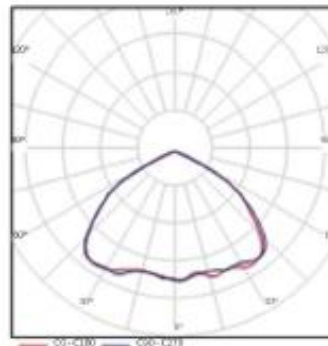
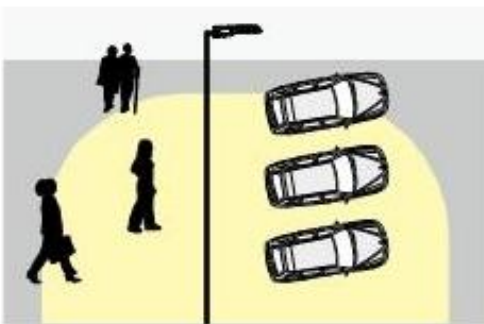
- Axe deux voies
- Entrée
- Grands axes urbains



**Type 3**

**Application :**

- Axe trois voies
- Autoroute
- Parking



**Type 5**

**Application :**

- Parking
- Square
- Espace ouvert

# DECLARATION UE DE CONFORMITE

## Identification du produit :

**GAMME STREET LIGHT SERIE YR-ST**

Nous, soussigné TEKNOLED TUNISIA, déclarons par la présente, suivant les données du constructeur, que les produits auxquels s e réfère cette déclaration sont conformes aux exigences essentielles des directives européennes suivantes :

### Directive Basse Tension :

2014/35/UE

### Directive CEM :

2014/30/UE

La conformité des produits a été évaluée en appliquant la(les) norme(s) suivante(s) :

- EN60598-2-3 : 2003 / A1 : 2011
- EN60598-1 : 2015
- EN62031 : 2008+A1 : 2013+A2 : 2015
- EN62493 : 2015
- EN62471 : 2008

Selon le rapport de test N° SHBST1607588450001SR-2

- EN 55015 : 2015
- EN61547 : 2009
- EN61000-3-2 : 2014
- EN61000-3-3 : 2013

Selon le rapport de test N° SHBST1607588780001ER-1

Sous réserve d'installation, d'entretien et d'utilisation conformes à leur destination, à la réglementation et aux normes en vigueur au sein du pays d'installation, aux instruction du constructeur et aux règles de l'Art.

A Tunis , le 15 Mai 2018



# DECLARATION DE CONFORMITE



Nous, société TEKNOLED TUNISIA

Déclarons par la présente, selon les données constructeur fournies, que les produits de la gamme :

STREET LIGHT YR-ST série

Sont conformes aux directives Rohs :

-2011/65/EU

-EN 62321 : 2009

Selon le rapport de test N°70.400.14.799.04-00/01

## CERTIFICAT CLASSE I



Nous, société TEKNOLED TUNISIA

Déclarons par la présente, selon les données constructeur fournies, que les produits de la gamme :

STREET LIGHT YR-ST série

Sont de Classe I.

Définition Classe I :

Le luminaire possède une isolation fonctionnelle avec borne de terre, liaison équipotentielle.

Définition Classe II:

Le luminaire possède une isolation renforcée sans partie métallique accessible.  
Double isolation sans mise à la terre.

A Tunis, le 15 Mai 2018